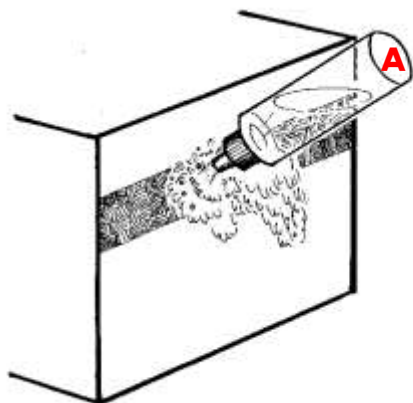
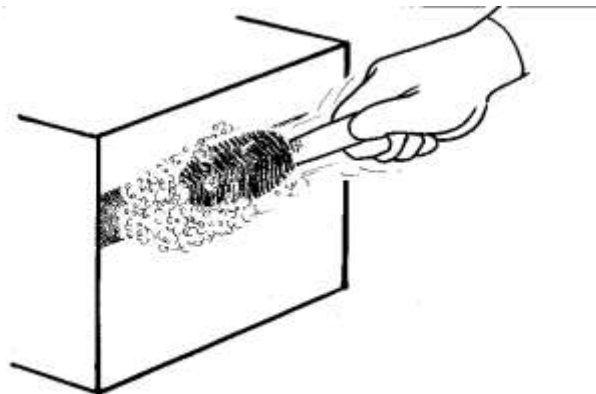


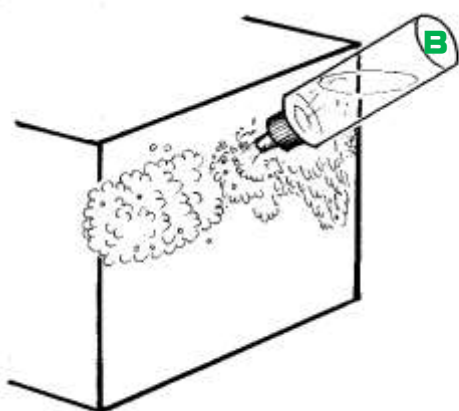
ケムアート A&B の使用上のポイント



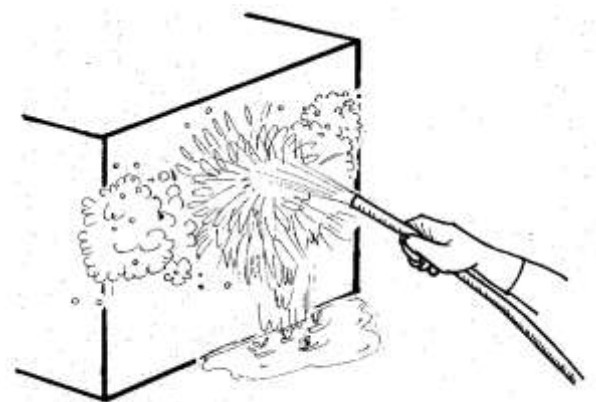
1. シミの箇所に**A液**を掛けて・・・



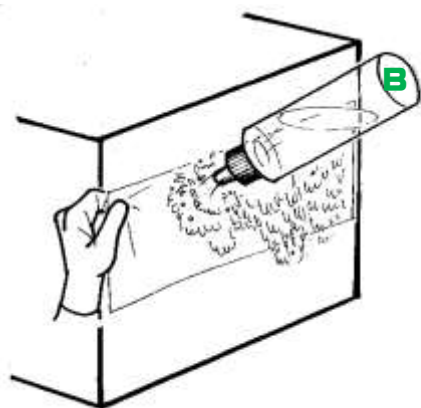
2. ブラシなどで擦り十分に泡立ててください。



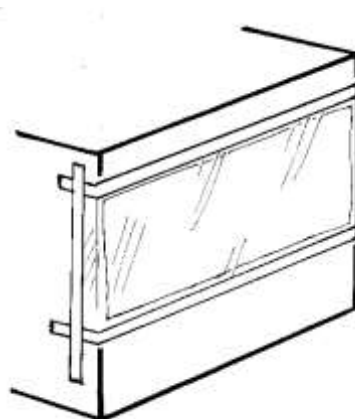
3. **B液**を掛けて10～15分放置してください。



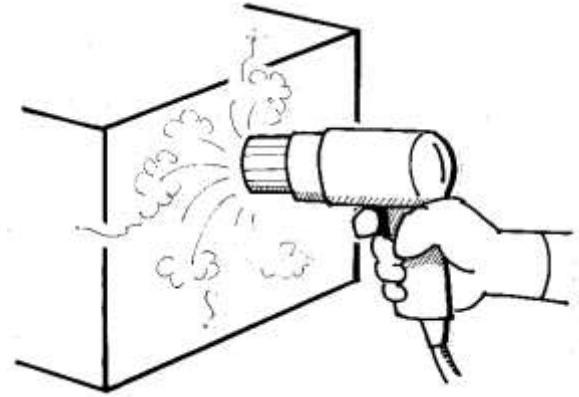
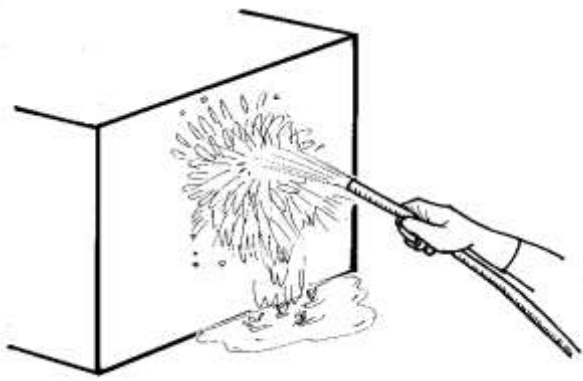
4. 水洗いしてください。



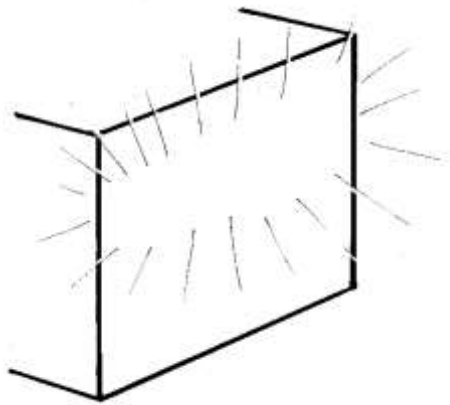
5. **B液**をペーパータオルなどにしみ込ませ湿布してください・・・



6. 湿布の上からラップをして3～5時間放置してください。



7. シミの除去が確認できたら水洗いして・・・ 8. よく乾燥して・・・



※シミが十分に除去できない場合は5. ～8. を繰り返してください。

9. 完了です。